

EMILE RASSAM

► KANGU

Product | Bib Apron
Produit | Tablier À Bavette

Category | Service Wear
Catégorie | Vêtements de Service

Color | Red
Couleur | Rouge

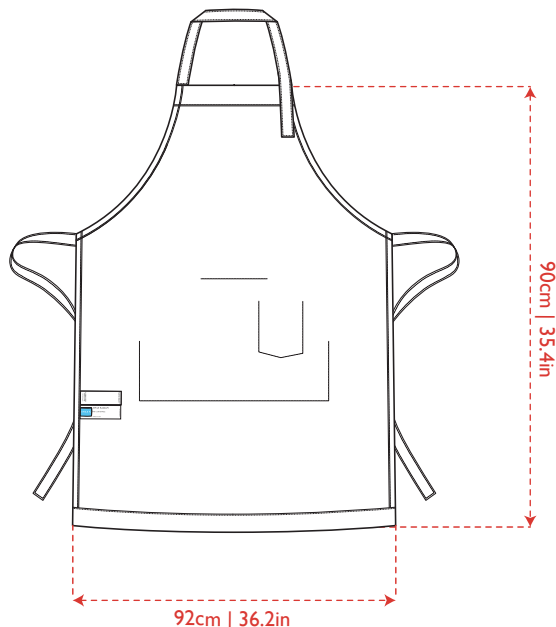
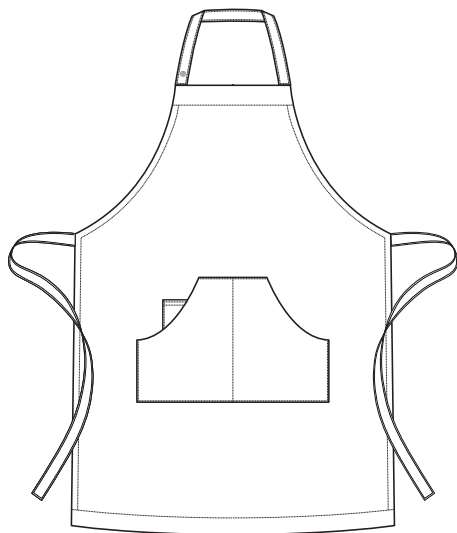
Item Code | WWR-01501
Ref. Article |

Fabric | Twill 65/35 Poly/Cot. | Weight
Tissu | Sergé 65/35 Poly/Cot. | 205 G/M²
Poids

Sizes/Tailles:

Unique Size
Taille Unique





Info

Multi-functional bib apron with centred Kangaroo pocket, topped by a ticket pocket.

Fit and Product Details

- Centered Kangaroo pocket
- Ticket pocket
- Length 90cm | 35.4"
- Width 92cm | 36.2"

Fabric and Care

Twill TC double ply
65/35 Polyester/Cotton
Weight: 205 G/M²



40°C coloured wash.

Machine wash with white colour garments.
Water Temperature up to 40°C.



Do not bleach.

Use only bleach free detergents.



Mild drying processes.

Tumble dry at low cycle with caution.



Iron at moderate temperature.

Iron at maximum sole plate temperature of 160 °C.
A steam iron is recommended. Avoid heavy pressure.

Information

Tablier à bavette polyvalent adaptable à toute fonction nécessitant une protection.

Ajustement et détails du produit

- Poche Kangourou au centre superposée par une poche monnaie
- Longueur de 90cm | 35.4"
- Largeur de 92cm | 36.2"

Tissu et Soins

Sergé double retors
65/35 Polyester/Coton
Poids : 205 G/M²

40°C lavage couleurs.

Lavage à la machine avec des habits blancs.
Température de l'eau à 40°C.

Ne pas blanchir.

Utiliser des détergents sans chlore.

Séchage doux.

Séchage en tambour avec prudence. Choisir un procédé doux avec une action thermique réduite (température (60°), durée).

Repassage à température modérée.

Repasser à max 160° C (température maximale de la semelle).
Un fer à vapeur est recommandé. Évitez les fortes pressions.



Tips

On how to take measurements of your Female Colleagues.
Visit this link:
<https://youtu.be/66lF6BxwhR4?si=qH--1VcPgfINexNp>



Consignes

Pour une prise de mesure de vos collaboratrices.
Consulter ce lien:
https://youtu.be/_BUSXbZf4sU?si=OYtXuoKBz76aP5WJ